



Grandstream Networks, Inc.

HT486

模拟电话适配器



HT486 用户手册

内容目录

欢迎使用.....	3
安 装.....	4
设备包装.....	6
包装.....	6
安全兼容.....	6
质量保证.....	6
产品概览.....	7
主要功能.....	7
硬件说明.....	7
基本操作.....	9
HT486 语音提示.....	9
设置电话呼叫.....	10
电话或扩展设备号码.....	10
直接 IP 拨打.....	10
呼叫保持.....	10
呼叫等待.....	10
呼叫转移.....	10
三方会议.....	11
PSTN pass through/Life line.....	11
呼叫功能.....	12
传真.....	12
LED 指示灯.....	12
配置指导.....	13
通过语音提示配置.....	13
通过浏览器网页配置.....	13
进入网页配置菜单.....	13
终端用户配置.....	14
高级用户配置.....	14
保存更改设置.....	18
远程重启 HT486.....	18
通过中央服务器配置.....	18
软件升级.....	20
通过 TFTP/HTTP 升级.....	20
下载配置文件.....	20
软件和配置文件的前/后缀.....	21
管理软件和配置文件下载.....	21
恢复出厂默认设置.....	22
出厂设置.....	22
IVR 命令.....	22

欢迎使用

感谢您购买潮流公司 HT486 模拟电话适配器。

HandyTone486 是基于 SIP 标准的新一代“多合一”数据语音传真及 PSTN 综合接入设备。HandyTone486 是一款具有卓越超群性价比的产品，集多种高级功能于一体，包括内置路由，NAT，DHCP 服务器，1 个 FXS 电话网关接口，一个 PSTN 线路接口可以在 SIP 和 PSTN 之间进行切换，高清晰的电话音质，丰富完备的功能，以及轻巧的外观设计。

潮流公司 HT486 获得 2004 年 Internet Telephony Conference and Expo 最佳产品。

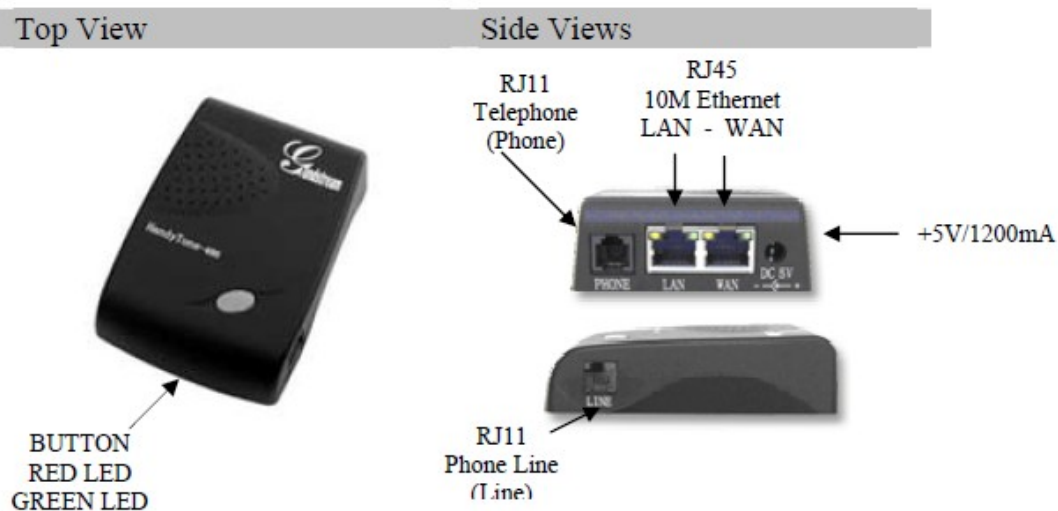


- 此手册包含潮流用户界面的链接。请下载以下例子作为参考
http://www.grandstream.com/user_manuals/GUI/GUI_HT486.rar
- 此手册若有任何内容修改，恕不另行通知。在公司的网站上可下载该手册的最新电子版本：
http://www.grandstream.com/user_manuals/HT486_User_Manual.pdf
- 未经 **Grandstream** 书面许可，任何人不得以任一方式对该手册的任何部分进行电子或书面的复制或转发。

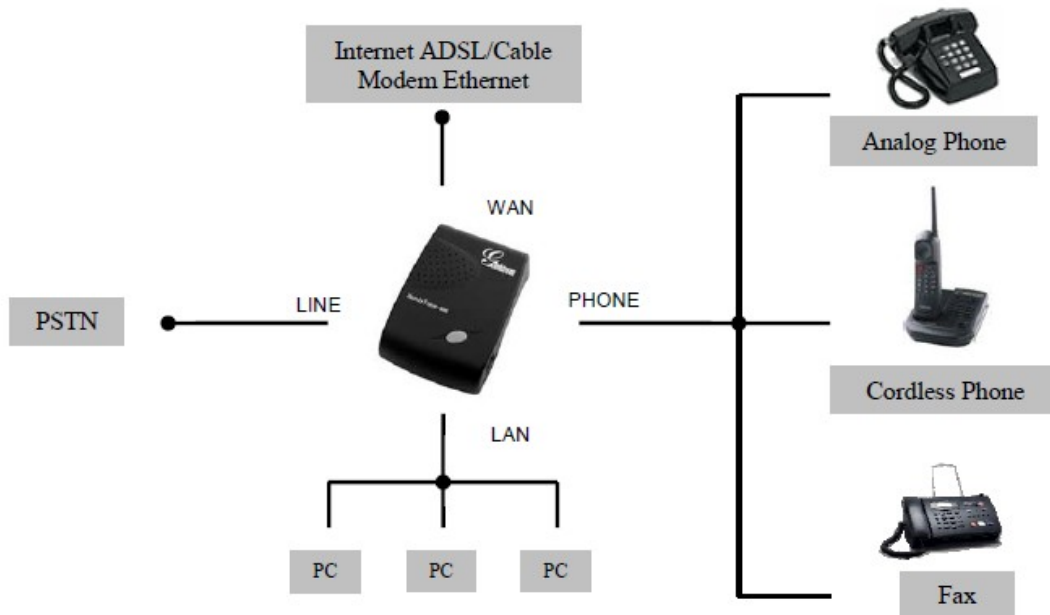
安 装

HT486 模拟电话适配器是为网络提供 Voip 服务方案的一体化集成设备，使用适当的模拟电话可获得 Voip 功能和性能。

HT486 外观说明:



HT486 接线



HT486 安装和配置简易，跟随手册配置章节的说明即可。

1. 连接一个标准的模拟电话（或传真机）到 PHONE 端口；
2. 连接 PSTN 电话线到 LINE 口（可选）；
3. 在 WAN 口插入以太网线，另一端连接上传端口（路由或调制解调器）；
4. 连接 PC 到 LAN 口；
5. 插上电源适配器，连接到插座。

设备包装

包装

打开包装并检查所有配件，包装盒里包括：

- 一个 HT486 设备主机
- 一个通用电源适配器
- 一根以太网线

安全兼容

HT486 与包括 FCC/CE 的多种安全标准兼容。它的电源适配器与 UL 标准相兼容。警告：仅限使用 HT486 包装中提供的通用电源适配器。使用其它的电源适配器可能会对设备造成永久性损害，这种损害不在保修范围内。

质量保证

Grandstream 与分销商达成了协议，终端用户可以直接从购买处更换、维修或退货。

如果直接从 Grandstream 购买了产品，请联系销售服务代表索取 RMA（退料审查）号。Grandstream 保留在无预先通知的情况下自行更改质保政策的权力。

注意：未经 Grandstream 特别认可或确认，擅自对产品进行更改或拆装，或是未按照厂家提供的操作说明书进行操作，由此引起的损坏不在制造商保修范围内。

产品概览

主要功能

1. 支持 SIP2.0 (RFC3261), TCP/UDP/IP, RTP/RTCP, HTTP, ICMP, ARP/RARP, DNS, DHCP, NTP, PPPoE, STUN, TFTP 等;
2. Built-in 路由, NAT, 网关和 DMZ 口; 可作为两个以太网口的桥梁配置 (NAT 功能禁止);
3. 支持设备 bridge 模式;
4. 先进的数字信号处理 (DSP) 技术, 保证高质量语音效果; 先进的适应 jitter buffer 控制 (专利申请中) packet delay 和 loss concealment 技术;
5. 支持多种语音编码, G.711 (PCM a-law u-law), G.723.1 (5.3K/6.3K), G.729A, G.726 (32K) 和 iLBC;
6. 支持标准语音功能: 呼叫 ID, 呼叫等待, 保持, 转移, 三方会议, 带内带外 DTMF, 摘机自动拨号, 自动接听等;
7. 支持传真 pass-through (通过 PCMA/PCMU) 和 T.38 FoIP (IP 传真);
8. 支持静音抑制, VAD, CNG, 回音消除和 AGC;
9. 支持标准编译码和认证 (DIGEST MD5, MD5-session);
10. 支持第二层 QoS (802.1Q VLAN, 802.1p) 和第三层 QoS (ToS, DiffServ, MPLS)
11. 支持自动 NAT 穿透 (非人工防火墙/NAT 处理);
12. 提供 IVR, 网页界面或自动中央配置文件 (TFTP/HTTP);
13. 支持通过 HTTP/TFTP 软件升级。
14. 支持 PSTN pass through (REV2.0);
15. 支持 SIP 会话计时;
16. 支持 Syslog (Rev2.0);
17. 支持音量增大;
18. 支持可配置呼叫进程音;
19. Ultra compact 和轻便设计, 便于携带;
20. 轻便电源适配器

硬件说明

LAN 接口	1 个 RJ45 10Base-T
WAN 接口	1 个 RJ45 10Base-T
FXS 电话口	一个 FXS
PSTN 接口	PSTN pass through 或 life line 口
Button	1 个
LED	绿色/红色
通用电源转换适配器	输入: 100-240V AC, 50/60 赫兹 输出: +5V DC, 1200mA UL 认证
尺寸规格	130mm (L) x 70mm (W) x 27mm (H)
重量	0.3 千克 (0.6 磅)
温度	40° - 130° F or 5° - 45° C
湿度	10-90%非冷凝
遵循	

注:

HT486 有两个硬件版本，硬件信息可在设备底部找到标志。HT486 Rev1.0 和 2.0 之间的区别是，Rev2.0 线路口可作为 PSTN pass through，Rev1.0（以及之前旧版本）线路口仅是 life line 口，只有当设备没有电源时可转至 PSTN。

基本操作

HT486 语音提示

HT486 具有内置的语音提示菜单可用于简单设备配置；摘起听筒拨打“***”使用 IVR 菜单。

菜单	语音提示	选项
主菜单	“选择一个菜单项”	按“*”进入下一级菜单 按“#”回到主菜单 输入 01-05, 07, 10, 12-17, 47 或 99 菜单选项
01	“DHCP 模式” “静态 IP 模式”	按 9 来转换选择 如果使用静态 IP, 使用 02-05 设置 IP 地址信息
02	“IP 地址”+IP 地址	目前的 WAN IP 地址宣布 如果使用静态 IP 模式, 输入 12 位新的 IP 地址
03	子网+IP 地址	同 02 相同
04	网关+IP 地址	同 02 相同
05	DNS 服务器+IP 地址	同 02 相同
07	语音编码选项	按 9 选择列表中的下一个选项: PCMU/PCMA iLBC G-726 G-723 G-729
12	通过 WAN 口访问 WEB 配置页	按 9 转换激活/关闭功能
13	软件服务器 IP 地址	宣布当前软件服务器 IP 地址; 输入 12 位新 IP 地址
14	配置服务器 IP 地址	宣布当前配置路径 IP 地址; 输入 12 位新的 IP 地址
15	升级协议	软件及配置更新的升级协议; 按 9 转换 TFTP/HTTP/HTTPS
16	软件版本	软件版本信息
17	软件升级	软件升级方式; 按 9 在下面三个选择中转换: --总是检查新版本 --当前/后缀改变时检查 --从不升级
47	直接 IP 呼叫	输入目标 IP 地址来进行直接 IP 拨打, 在拨号音后
99	重置	按 9 重新启动设备 输入 MAC 地址恢复出厂默认设置
	无效输入	自动回到主菜单

当下面的问题发生时, IVR 支持错误报告: 用户摘起听筒没有声音; 在按***后, 用户听到一次或多次错误编码(下面列表); 根据错误检测(例如 E104E103E) 用户听到一次或多次错误编码, 听到错误编码时, 用户可以按#进入 IVR 主菜单。

E101E	以太网连接断开
E102E	没有 IP 地址获得 (DHCP 或 PPPoE 模式)
E103E	设备没有注册到 SIP 服务器
E104E	没有 STUN 响应

1. “*”切换到下一个菜单选项;
2. “#”回到主菜单;

3. “9”在很多情况下作为输入键功能来确认选择;
4. 所有输入的字符串有规定的长度: 菜单选项 2 位, IP 地址 12 位; 对于 IP 地址, 如果数位小于 3, 则在前面添加 0; 例如 192.168.0.26 应输入为 192168000026;
5. 输入不能被删除, 如果检测到错误会有语音提示。
6. 按 LED 按钮进入语音提示主菜单, 若再次按键, 跳转到直接 IP 呼叫选项, 听到拨号音。

设置电话呼叫

电话或扩展设备号码

1. 直接拨打号码, 等待 4 秒 (默认的发送号码等待时间);
2. 直接拨打号码, 按#键 (“使用#作为拨号键”需在网页中设置)
例如:
 1. 直接拨打同一个代理服务器的分机, 如 1008, 等到 4 秒或按#键;
 2. 拨打一个打出号码, 如 626-666-7890, 首先输入前缀号码 (通常 1+或国际代码) 然后电话号码, 按#或等待 4 秒; 关于前缀号码的更多细节信息请查看 Voip 服务。

直接 IP 拨打

直接 IP 拨打允许两方, HT486 模拟电话和另一个 Voip 设备, 不通过 SIP 代理服务器通话。

完成直接 IP 拨打的必要基础:

1. HT486 和 Voip 设备都要有公众 IP 地址;
2. HT486 和 Voip 设备在同一个 LAN 使用个人的 IP 地址;
3. HT486 和 Voip 设备使用公众或个人的 IP 地址可以通过路由连接 (必要的端口推进或 DMZ)

使用 IVR:

1. 摘机拨打***进入语音提示菜单;
2. 拨 47 进入直接 IP 拨打菜单;
3. 输入 IP 地址语音提示 “IP 呼叫”
4. 使用*4 (“:”) 指定目的端口。

直接 IP 拨打举例:

1. 如果目标 IP 地址为 192.168.0.10, 拨打语音提示选择 47, 然后 192 168 000 010, 如果已经设置了#作为拨出键就可以按#键或者等待 5 秒以上;
2. 如果目标地址为 192.168.1.20:5062, 拨打语音提示选择 47, 然后 192168001020*45062, 如果已经设置了#作为拨出键就可以按#键或者等待 4 秒。

呼叫保持

在模拟电话上按 FLASH 按钮将呼叫保持 (如果电话有此键), 再次按 FLASH 恢复通话; 如果没有 FLASH 键, 使用 hook flash, 也就是拍叉簧。

呼叫等待

如果呼叫等待功能被开启, 听到特殊的断续音表示有来电。按 FLASH 在正在通话的呼叫和来电中转换, 最初的通话被保持, 按 FLASH 在两个活动的呼叫中转换。

呼叫转移

盲转

假设 A 和 B 在通话，A 要将 B 盲转给 C：

1. A 按 FLASH 键后听到拨号音；
2. A 拨*87 然后拨打 C 的号码，按#或等待 4 秒；
3. A 将听到确认音，然后 A 可以挂机。

注：网页设置页面的“激活呼叫功能”必须设置为 Yes；A 可以将呼叫保持，等待下面三种情况之一：

1. 短促确认音（类似呼叫等待音）后出现拨号音，这表示转移成功（接收方会收到 200 OK）；这时，A 可以挂机或建立另一通呼叫；
2. 短促的忙音后可以恢复呼叫（需平台支持），这意味着接收方已经收到邀请 4xx 回应，我们可以试着恢复呼叫。忙音只是表示给与与人转移失败；
3. 持续忙音，电话已经超时。

注：持续忙音不表示转移已经成功，也不表示转移是失败的。它通常意味着接受第二 NOTIFY（检测最近发布的软件功能）失败。

前转

假设 A 和 B 在通话，A 要将 B 前转至 C：

1. A 按 FLASH 听到拨号音；
2. A 拨打 C 的号码，按#或等待 4 秒；
3. 如果 C 应答，A 和 C 建立通话，A 可以挂机来完成转移；
4. 如果 C 没有应答，A 可以按 FLASH 重新和 B 通话。

注：当前转失败，A 挂机，HT486 将呼叫 A 提醒他 B 仍在呼叫中，A 可以摘机恢复和 B 的通话。

三方会议

Be11 core 类型三方会议（需在网页配置设置）

假设 A 和 B 通话，A（HT486）要加 C 进入会议：

1. A 按 FLASH（旧型号电话为 Hook Flash）听到拨号音；
2. A 拨打 C 的号码然后按#或等待 4 秒；
3. 如果 C 应答，A 按 FLASH 将 B，C 接入会议；
4. 如果 C 没有应答，A 可以按 FLASH 回到和 B 的通话；

星号类型三方会议

假设 A 和 B 通话，A 要加 C 进入会议：

1. A 按 FLASH 得到拨号音；
2. A 拨打*23 然后拨 C 号码，按#或等待 4 秒；
3. 若 C 接听电话，A 按 FLASH 带 BC 进入会议；
4. 若 C 未接电话，A 可以按 FLASH 恢复和 B 的通话；

PSTN pass through/Life line

HT486 Rev2.0 支持 PSTN pass through，用户可以发送和接收 PSTN 呼叫。

接收 PSTN 呼叫，电话响铃时摘机即可；

建立 PSTN 呼叫，按 PSTN 收取码（默认*00，可在网页设置）转到 PSTN 线路，得到拨号音，然后拨打 PSTN 号码。HT486 没有电源时，它将作为一个接口，用户可以使用同一个模拟电话建立 PSTN 呼叫。

呼叫功能

按键	呼叫功能
*23	三方会议
*30	锁定呼叫 ID (之后所有的呼叫)
*31	发送呼叫 ID (之后所有的呼叫)
*50	禁止呼叫等待 (之后所有的呼叫)
*51	激活呼叫等待 (之后所有的呼叫)
*67	锁定呼叫 ID (根据呼叫) 拨打*67+号码, 期间没有拨号音
*82	发送呼叫 ID (根据呼叫) 拨打*82+号码, 期间没有拨号音
*69	呼叫回复服务: 拨打*69 电话将拨打最后一个接收的来电号码
*70	禁止呼叫等待 (根据呼叫) 拨打*70+号码, 期间没有拨号音
*71	激活呼叫等待 (根据呼叫) 拨打*71+号码, 期间没有拨号音
*72	无条件来电转移: 拨打*72+要转至号码, 以#结束, 等待拨号音然后挂机 (拨号音表示转移成功)
*73	取消无条件来电转移: 拨*73 等到拨号音, 挂机
*87	盲转
*90	忙线来电转移: 拨打*90+要转至的号码, 以#结束, 等待拨号音, 挂机
*91	取消忙线来电转移: 拨*91, 等待拨号音, 挂机
*92	延迟呼叫转移: 拨打*92+转移号码, 以#结束, 等待拨号音, 挂机
*93	取消延迟呼叫转移: 拨 *93, 等待拨号音, 挂机
FLASH/Hook	在进行的通话和来电 (呼叫等待音) 中转换, 如果没有通话, FLASH/Hook 将为新呼叫转换到新的通道

传真

HT486 支持两种模式传真: 1) T. 38 (IP 传真); 2) 传真 pass-through

T. 38 为首选, 因为在多数网络环境下它更容易获得且运行顺利。如果服务提供商支持 T. 38, 请使用此方式选择传真模式为 T. 38 (默认); 如果服务提供商不支持 T. 38, 可使用 pass-through, 用户需要选择所有的编码选项为 PCMU/PCMA (G. 711- μ /a)。

LED 指示灯

RED LED indicates abnormal status	
Button flashes every 1 second	Ethernet link is down
Button flashes every 2 seconds (if DHCP is configured)	DHCP Failed or WAN No Cable
Button flashes every 4 seconds (if SIP server is configured)	HT-486 fails to register
Button flashes every 6 seconds	Firmware Upgrading
Button flashes briefly	No STUN responses
Red light steady.	Device Malfunctions

Green LED indicates normal status	
Button flashes every 2 second	Message Waiting Indication
Button flashes every 1/10 second	Ringing
Button flashes every second	Ringing interval
Green light steady	In conversation

配置指导

通过语音提示配置

DHCP 模式

选择语音菜单 01 使 HT486 使用 DHCP 模式。

静态 IP 模式

选择语音菜单 01 使 HT486 使用静态 IP 模式，使用选项 02, 03, 04, 05 设置 IP 地址，子网，网关和 DNS 服务器。

软件服务器 IP 地址

选择语音菜单 13 设置软件服务器 IP 地址。

配置服务器 IP 地址

选择语音菜单 14 设置配置服务器 IP 地址。

升级协议

选择语音菜单 15 选择软件和配置升级协议，用户可以选择 TFTP 或 HTTP

软件升级方式

选择语音菜单 17 在下面三种模式中选择软件升级方式：

1) 总是检测；2) 当前/后缀改变时检测；3) 从不升级

WAN 口进入网络

选择语音菜单 12 激活设备设置页面 WAN 口进入网络

通过浏览器网页配置

HT486 内置网页服务器可以回应 HTTP GET/POST 请求，用户可以通过微软 IE，火狐等浏览器登录内置 HTML 网页设置。

进入网页配置菜单

用户可以通过 LAN 或 WAN 口进入 HT486 配置页面

LAN 口：

1. 直接连接电脑到 LAN 口；
2. 电脑打开一个命令窗口；
3. 输入“ipconfig/release” IP 地址等变为 0；
4. 输入“ipconfig/renew” 电脑获得默认 IP 地址 192.168.2.x（默认）
5. 打开网页浏览器，输入默认 LAN 口 IP 地址 <http://192.168.2.1> 可以看到设备页面的标志。

WAN 口：

1. 根据表格 4 找到 WAN 的 IP 地址；
2. 打开网页浏览器，输入 WAN IP 地址，例如：<http://HT502-WAN-IP-Address>

注：

--出于安全考虑，WAN 的 HTTP 默认为禁止进入，用户可以在配置页面设置“WAN side HTTP access”为 Yes 激活 HTTP 进入；

--最初进入设置页面总是通过 LAN 口，前面已经说明操作；

--IVR 宣布 12 位 IP 地址，用户需要去掉 IP 地址中的 0。例如 UO 地址：192.168.001.014，只需在浏览器中输入 <http://192.168.1.14>

终端用户配置

一旦 HTTP 请求输入并从网页浏览器发送，用户将看到登录页面。登录页面的两个默认密码：

用户等级	密码	允许设置页面
终端用户	123	状态和基本设置页面
管理者	admin	所有页面

密码区分大小写，最长为 25 字节。终端用户和管理者出厂默认密码分别是 123 和 admin；只有管理者可以进入“高级配置”配置页面。

注：如果使用默认密码不能登录，请与 VoIP 服务供应商联系，很有可能是因为服务供应商提供设备和配置时将密码更改。

基本配置页面：

终端用户密码	进入网页设置菜单的密码，区分大小写，最长为 25 字节
网络端口	默认，HTTP 使用 80；客户可定制网络端口
IP 地址	两种方式： 1. DHCP 模式：所有静态 IP 的值都不再使用，HT486 LAN DHCP 服务器获取 IP 地址；使用 PPPoE 功能：设置 PPPoE 账号，HT486 将建立一个 PPPoE 会话如果任意 PPPoE 被设置； 2. 静态 IP：设置 IP 地址，子网，网关，默认路由 IP，DNS 服务器 1（首选），DNS 服务器 2；默认设置为 0
DHCP 主机名	默认是空白；这个选项指定客户的名字，为可选项但部分网络服务供应商要求
DHCP 域	默认是空白；当通过域名系统解析主机名时用户应指定域名
DHCP 厂商 ID	客户和服务使用交换特定用户信息
PPPoE 账号 ID	PPPoE 用户名；如果 ISP 要求您使用 PPPoE 连接则用户名是必要的
PPPoE 密码	PPPoE 账号密码
时区	根据特定时区显示日期和时间
夏令时	如果设置为 Yes，显示时间将比标准时间提前一个小时。 若将“选择性规则”自动设置为省时模式，将遵循此菜单下设定的规则： 1. 句法说明： --开始时间；结束时间；节约时间 --开始时间和结束时间为相同的句法：月，日，工作日，小时，分钟 -月：1, 2, 3, ...12 (for Jan, Feb, ...Dec) -日：[+/-]1, 2, 3...31 -工作日：1, 2, 3...7 (for Mon, Tue, ...Sun)，0 表示省时模式不按工作日而按照自然月日期； -小时：(0-23)；分钟：(0-59) 2. 如果“工作日”设为 0，意思是开始和结束时间为给定的日期；这样的话，“日”的值不能为负。如果“工作日”不为 0 且“日”为正数，省时功能将会在每个星期的第一天开始；如果“工作日”不为 0 且“日”为负数，省时功能将会在每个星期的最后一天开始。 3. 省时以分为单位，如果想减少时间，省时的时间规则可在前面加上负号； 4. 默认的值适用于美国，自动的规则设置为 3, 2, 7, 2, 0;11, 1, 7, 2, 0;60 举例：美国/加拿大的省时应用是：3, 2, 7, 2, 0;11, 1, 7, 2, 0;60

	这个规则意味着：省时功能从 4 月的第二个星期六的早上 2 点开始，和在 11 月的第一个星期六的早上 2 点结束，省时的时间是 60 分钟
PSTN 接入码	默认*00，用户可以切换到 PSTN 线路建立打出呼叫
设备模式	控制设备是否在 NAT 路由模式或桥模式下工作，设置 HT486 后保存并重新启动
WAN 口回复 ICMP	默认为 No；若设置为 Yes，HT486 回应来自其他电脑的 PING 命令，但对于 DOS 攻击仍是脆弱的
WAN side HTTP/通过 WAN 口访问设置 WEB 配置页	默认为 No；当设置为 Yes，用户可以通过 WAN 口进入网页配置页面；警告：这个配置不如默认选项安全
复制 WAN MAC 地址	允许用户在 WAN 接口改变/设置一个特定 MAC 地址；注：十六进制格式
LAN DHCP 基本 IP	LAN 口的基本 IP 地址；默认出厂设置为 192.168.2.1
LAN 子网掩码	设置 LAN 子网掩码，默认值为 255.255.255.0
LAN DHCP 基本 IP	LAN 口基本 IP 地址，作为 LAN 的默认网关；默认值为 192.168.2.1
DHCP IP 租借时间	默认为 120 小时（5 天）—分配给 LAN 用户的 IP 地址的时间段，单位为小时
DMZ IP	如果 HT502 没有使用匹配的端口或没有在规定的端口，将所有的 WAN IP 通信转发到一个指定的 IP 地址
端口转发	为指定的 LAN IP 地址转发一个匹配的端口（TCP/UDP）

状态页面

MAC 地址	设备 ID，十六进制格式；对于 ISP 故障解决是非常重要的 ID
WAN IP 地址	显示 HT486 的 WAN IP 地址
产品模型	包含产品模型信息
软件版本	Program: 主要软件发布，通常用于软件升级。目前发布的是 1.0.8.32，Boot 和 Loader 几乎不改变； Bootloader: 目前版本 1.0.8.11； HTML: 目前版本 1.0.8.32； VOC: 目前版本 1.0.0.12
系统运行时间	显示系统最后一次启动的运行时间
注册状态	设备是否注册到服务器
PPPOE 连接	表明 PPPOE 是否连接（HT486 已经连接到 DSL 调制解调器）
NAT	表明 HT486 通过 WAN 口 NAT 连接的类型
NAT Mapped IP	若连接到 SOHO 路由的 LAN，WAN 公众 IP
NAT Mapped Port	若连接到 SOHO 路由的 LAN，WAN SIP 端口
其他状态	参看页面显示

高级用户配置

登录到高级用户配置页面方法与基本配置页面相同，密码区分大小写，出厂默认为 admin；

高级用户配置包括终端用户配置和高级配置：1) SIP 配置；2) 编码选择；3) NAT 穿透设置；4) 其他配置。

高级设置

管理密码	进入高级配置页面的密码，区分大小写，只有管理员可以配置“高级配置页面”。出于安全考虑密码设置更新并保存后此选项为空白，密码最长为 25 字节。
------	---

SIP 服务器	SIP 服务器的 IP 地址或 Voip 服务供应商提供的域名
出局代理	出局代理或媒介网关, 或会话边界控制器的 IP 地址或域名。HT486 使用于不同网络环境下防火墙或 NAT 穿透。如果找到均衡的 NAT, STUN 停止工作, 只有出局代理可以纠正问题
SIP 用户 ID	用户账号信息, 由 Voip 服务供应商提供; 通常类似于电话号码或者是实际的电话号码
认证 ID	SIP 服务订购者用来认证的 ID, 与 SIP 用户 ID 可以相同或不同
认证密码	SIP 服务订购者账号密码
名字	SIP 服务订购者显示来电 ID 的名字
Home NPA	北美拨打规则本地区域码
首选语音编码	HT486支持多达五种不同的语音编码类型, 包括G.711 A-/U-law, G.726 (支持速率 16, 24, 32 and 40), G.723.1, G.729A/B/E, iLBC and AAL2. 用户可以在包含相同选择顺序的选项列表中配置编码。第一个编码在“选择 1”中选择合适的选项, 最后的编码在“选择 8”中选定。
G723 速率	默认是 6.3kbps, 给 G.723 指定编译速率
iLBC 帧长	设置 iLBC 帧长 20ms 或 30ms
iLBC 负载类型	定义 iLBC 负载类型, 默认为 97, 有效范围 96-127
静音抑制	开启/关闭静音抑制/VAD (G.723); 若设为 Yes, 静音被检测后, 将在静音期间发送小数量 VAD 包; 若设为 No, 禁止此功能
语音帧/TX	单个以太网包发送的语音帧的数量 (以太网包的最大值为 1500 字节的基础上建议 IS 限制; 设置时要知道请求包的时间 (ptime) 是设置此参数的结果, 此参数与上面提到的编码首选项列表或两方协商的实际荷载类型相关。例如: 如果首选语音编码为 G.723 且语音帧设置为 2, 则 INVITE 请求的 SDP 信息的 ptime 将是 60ms, 因为每一个 G.723 语音帧包含声音 30ms; 同样, 如果设置为 2 且首选语音编码为 G.729/G.711/G.726, 则 INVITE 请求的 SDP 信息的 ptime 为 20ms 如果设置的语音帧/TX 超过了允许的最大值, IP 电话将使用和保存允许的最大值来对应首选语音编码。PCM 最大值为 10 (*10ms) 帧; G.726 是 20 (*10ms) 帧; G.723 是 32 (*30ms) 帧; G.729/G.728 分别是 64 (*10ms) 和 64 (*2.5ms) 设置时请注意, 更改这些参数时会改变动态 jitter buffer. GXP 有专有的动态 jitter buffer 处理法则, jitter buffer 范围是 20-200ms. 潮流公司建议使用提供的默认值, 如果您为普通用户建议您不要调整参数, 错误的设置会影响声音质量。请参看编码 FAQ: http://www.grandstream.com/pdf/FAQ-Codec.pdf
传真模式	默认 T.38 (自动检查) FoIP, 或 Pass-Through (需使用编码 PCMU/PCMA)
第三层 QoS	为 IP Precedence 或 Diff-Serv 或 MPLS 的第三层 QoS; 默认是 48
第二层 QoS (VOIP)	为 VoIP 通信设置; 默认空白; 若用户需要更改, VLAN 支持
第二层 QoS (PC)	为 LAN 口设备设置; 默认空白; 若用户需要更改, VLAN 支持
仅从 SIP 代理接收 SIP 信息	若设为 Yes, 设备将忽略来自其他 IP 地址的 SIP 信息; 默认是 No
使用 DNS SRV	默认为 No; 若设为 Yes, 客户将使用 DNS SRV 查找服务器
用户 ID 为电话号码	若 HT486 分配到 PSTN 电话号码, 则应设置为 Yes; 否则设置为 No。若设置为 Yes, 在 SIP 请求的 From 中会附加 “user=phone” 参数
SIP 注册	控制 HT486 是否应该发送注册信息给代理服务器; 默认为 Yes
重启时注销注册	默认为 No; 若设为 Yes, SIP 用户注册信息在重启后将被清除
注册终止期	允许用户对 HT486 更新注册指定频率 (分钟), 默认间隔为 60 分钟, 最大间隔为 65535 分钟 (约 45 天)
即拨即发送	默认为 No, 仅在服务器支持 484 回应时使用。此项参数控制当用户拨打号码时电

	话是否在每次按键发送一个邀请。若设置为 Yes，对目前的拨号发送邀请信息；否则直到按拨出键或未按拨出键等待约 5 秒才发送邀请信息。 只有 SIP 代理已经设置且代理服务器支持不完整地址 484 回应时，才应设为 Yes，否则呼叫将被代理服务器拒绝（404 未找到错误） 直接 IP 对 IP 拨打时此功能无效。
拨号规则前缀	每个拨打号码附加前缀
没有输入超时	默认是 4 秒，如果在规定的时间内没有键盘输入，拨打过程完成开始呼叫
使用#作为发送键	允许用户设置#号作为发送/拨出键。若设为 Yes，按#键将发送号码，这时，等同于拨出键；若设置为 No，#仅作为号码的一部分。
本地 SIP 端口	HT486 接收和发送的本地 SIP 端口。FXS 端口默认是 5060
本地 RTP 端口	HT486 接收和发送的本地 RTP-RTCP 端口，为频道 0 的基本 RTP 端口。当设置，频道 0 对 RTP 使用此端口值，对 RTCP 使用端口值+1；频道 1 对 RTP 使用端口值+2，对 RTCP 使用端口值+3。默认 FXS 为 5004
使用随机端口	设置为 Yes 时本地 SIP 和 RTP 都为随机端口，通常多个 HT486 在同一个 NAT 下是必要的
注册失败等待时间	如果进程失败则延迟注册，默认是 20 秒
NAT 穿透 (STUN)	定义 HT486 NAT 穿透机制是否开启。如果是（选择 Yes）并指定了 STUN 服务器，HT486 根据 STUN 客户说明执行。使用这个模式，内置的 STUN 客户将查明防火墙/NAT 是否存在及类型。若检测到 NAT 是 Full Cone, Restricted Cone, 或 a Port-Restricted Cone, HT486 将在所有的 SIP 和 SDP 信息中使用映射的公众 IP 地址和端口。
持续间隔	参数指定 HT486 发送空白 UDP 包到 SIP 服务器为了保持 NAT 的 hole 开放的频率；默认值是 20 秒，最小值为 10 秒
使用 NAT IP	SIP/SDP 信息中使用的 NAT IP 地址；默认是空白
使用 STUN 检测网络连通性	使用 STUN 持续检测 WAN 网络问题。如果持续需求对配置的时间数不做任何回应，设备将重新开始 TCP/IP；如果 STUN 服务器在设备启动时没有回应，功能被禁止。
代理命令	SIP 扩展部分通知 SIP 服务器装置在 NAT/防火墙后
Subscribe for MWI	默认为 No；设为 Yes，信息等待指示的 Subscribe 将定期发送
激活呼叫功能	默认为 Yes（若设为 Yes，部分支持使用*号的呼叫功能）
摘机自动拨打	允许用户设置一个用户 ID 或分机号码摘机时自动拨出，只需输入 SIP 地址的用户部分，HT486 会自动附加@及大部分相应的 SIP 地址
禁止呼叫等待	默认为 No；若设为 Yes，与 FXS 口连接的电话不显示呼叫等待提示信息
禁止呼叫等待用户 ID	默认为 No；若设为 Yes，与 FXS 口连接的电话不显示呼叫等待用户 ID
DTMF 负载类型	设置 DTMF 使用 RFC2833 的负载类型
DTMF in-audio	发送 DTMF inband (in-audio)
DTMF 通过 RFC2833	通过 RTP 发送 DTMF（根据 RFC2833）
DTMF 通过 SIP INFO	通过 SIP INFO 信息发送 DTMF
发送 FLASH EVENT	默认为 No；若设为 Yes，flash 作为 DTMF 时间被发送
Onhook Threshold	默认为 800ms；若 falsh event 比这个值长，将作为 on-hook event
FXS 阻抗	选择连接电话口的模拟电话的阻抗； 600Ohm – North America 270+750Ohm 150nF – Most of Europe 220+820Ohm 120nF – Australia, New Zealand 220+820Ohm 115nF – Austria, Bulgaria, Germany, Slovakia, South Africa 370+620Ohm 310nF – UK, India
呼叫 ID 方案	Bellcore/Telcordia, ETSI-FSK, ETSI-DTMF, SIN 227 - BT, & NTT Japan
On Hook 电压	选择适合模拟电话的电压
极性颠倒	默认为 No；若设为 Yes，当呼叫建立和结束时对立颠倒

NTP 服务器	NTP 服务器的 URI 或 IP 地址
匿名发送	若设置为 Yes, 除私人 and P 待证实身份标头, 打出邀请信息 From 标头匿名发送
拒绝匿名来电	默认为 No; 若设为 Yes, 匿名来电将被拒绝 (486 忙碌信息)
特殊功能	默认为标准。可根据特殊需求选择
响铃时间	没有接听电话响铃时间, 默认 60 秒
CBCOM Encode	SIP, RTP/RTCP 和 T. 38, 1.0 和 1.1 的一种加密方式
CBCOM Encode1.lkey	CBCOM 使用的 key
Syslog 服务器	Syslog 服务器的 IP 地址或 URL, 特别用于 ITSP
Syslog 级别	HT486 日志级别, 默认为 NONE; 级别: DEBUG, INFO, WARNING, ERROR; 下面事件将发送日志信息: 1. 产品型号/版本启动 (INFO) 2. NAT 相关信息 (INFO) 3. 发送或接收 SIP 信息 (DEBUG) 4. SIP 信息摘要 (INFO) 5. 入局和出局呼叫 (INFO) 6. 注册状态改变 (INFO) 7. 协商编码 (INFO) 8. 以太网连接 (INFO) 9. SLIC chip exception (WARNING 和 ERROR) 10. memory exception (ERROR) Syslog 日志使用用户设备, 除 Syslog 标准负荷外, 还包含下面部件: GS_LOG: [device MAC address][error code] error message 举例: May 19 02:40:38 192.168.1.14 GS_LOG: [00:0b:82:00:a1:be][000] Ethernet link is up
会话终止期	潮流公司实行 SIP 会话计时, 会话计时部分激活 SIP 会话通过 SIP 请求定期刷新 (更新或再邀请) 一旦会话间隔终止, 如果没有更新或再邀请信息刷新, 会话将结束。会话终止期是如果没有事先成功的会话刷新, 会话到时的时间 (秒)。默认为 180 秒。
Min-SE	最短会话终止期, 默认 90 秒
主叫请求计时	若选择 Yes, 当打出呼叫时电话使用会话计时 (需对方支持)
被叫请求计时	若选择 Yes, 当接到带有会话计时请求的呼叫时使用会话计时
强制计时	若选择 Yes, 即使对方不支持会话计时功能也会启动计时; 选择 No, 只有当对方支持时启动计时。关闭计时, 主叫请求计时, 被叫请求计时和强制计时均选 No
UAC 指定更新	作为主叫, 选 UAC 使用电话作为刷新, 或 UAS 使用被叫或代理服务器作为刷新
UAS 指定更新	作为被叫, 选 UAC 使用主叫或代理服务器作为刷新, 或 UAS 使用电话作为刷新
强制邀请	使用邀请方式或更新方式刷新会话计时器, 选择 Yes 使用邀请方式刷新会话计时器
配置服务器路径	配置服务器的 IP 地址或域名
软件文件前缀	默认为空白; 如果设置, HT486 将要求软件文件有前缀; 此项设置用于 ITSPs, 终端用户应保持空白
软件文件后缀	默认是空白, 终端用户应保持空白
配置文件前缀	默认是空白, 终端用户应保持空白
配置文件后缀	默认是空白, 终端用户应保持空白
启动 DHCP option66 服务器	若设置为 Yes, 使用 DHCP option66 包含配置和升级服务器信息
自动升级	选择 Yes 激活自动升级。如果选择“每分钟检测”输入您想要检测升级的分钟数; 若选择“每日定时”输入想要升级检测的每日的时间。例如: 11pm type23; 若选择“每周一次”输入每周的日子 (0-6, 0 为周日); 设置为 No, HT502 将遵循客户选择的下面三种之一: “启动时总是检测新软件” - 每次设备启动时都检测新软

	件；“当 F/W 前/后缀改变时检测新软件”-只有当前后缀改变时才检测新软件。
软件 KEY	用于软件编密码，应为 32 位十六进制，终端用户应保持为空白
自动配置文件	若设置为 Yes，配置文件在接收前被认证，保证配置不会未经认证更改
禁止键盘更新	设置为 Yes，禁止通过键盘设置更新
增益	声音路径音量调整 --Rx FXS 信号发送的增益级别 --Tx FXS 信号接收的增益级别 默认=0dB 最大音量：+6dB 最小音量：-6dB
Powerline 铃声	用户可以配置响铃的音调和频率
呼叫进程音	用户可以自定义设置铃声的频率和音调，默认为北美频率；为避免不舒畅的高音最好使用已知值。ON 为响铃，OFF 为静音；为了保证持续的振铃，OFF 应设为 0，否则铃声会断断续续。 N. A. 拨号音设置： f1=350@-13, f2=440@-13, c=0/0; Syntax: f1=freq@vol, f2=freq@vol, c=on1/off1-on2/off2-on3/off3; [...] (Note: freq: 0 - 4000Hz; vol: -30 - 0dBm)
禁止 LEC	默认为 No；若设为 Yes，不适用回音消除

保存更改设置

点击配置页面的“更新”保存 HT486 更改的配置，跳转页面确认保存更改，重启使得更新生效。

远程重启 HT486

点击配置页面下方的“重启”远程启动 HT486，完成后，大约等待 30 秒后可以重新登录页面。

通过中央服务器配置

潮流公司 HT486 可以通过中央提供系统自动配置。

当 HT486 启动，将发送 TFTP 或 HTTP/HTTPS 需求来下载配置文件“cfg000b82xxxxxx”——HT486 的 LAN MAC 地址。

配置文件可通过 TFTP 或 HTTP/HTTPS 从中央服务器下载。服务供应商或是大规模使用的企业方便管理配置和个人设备服务供应。

潮流公司有供应系统 GAPS，用于支持潮流设备的自动配置。GAPS 对个人的潮流设备的交流使用增强的 (NAT friendly) TFTP 或 HTTP (无 NAT 问题) 和其他通信协议进行软件升级，远程启动等。

潮流公司为 VoIP 服务器供应商提供 GAPS，简单重导或特殊设备设置都可使用 GAPS。启动时，潮流设备以每个设备唯一的 MAC 地址为基础默认提供服务器 GAPS，GAPS 提供设备重置，以便为用户的 TFTP 或 HTTP/HTTPS 服务器进行远程提供重置。潮流公司还提供包含我们 NAT friendly TFTP 服务器的 GAPSLITE 软件包和使设备配置文件工作便利的配置工具。

GAPSLITE 配置工具免费提供给终端用户，工具和配置模板可以从下面地址下载：

<http://www.grandstream.com/configurationtool.html>

软件升级

可以通过 TFTP 或 HTTP 进行软件升级，相应的配置设置在“高级设置”页面。

通过 TFTP/HTTP 升级

通过 TFTP/HTTP 升级，“软件升级和提供升级”需设置为 TFTP/HTTP；“软件服务器路径”设置一个 TFTP 或 HTTP 服务器有效 URL，服务器名字可以是 FQDN 或 IP 地址形式。有效的 URL 举例：

--firmware.mycompany.com:6688/Grandstream/1.1.0.31
--168.75.215.189

注：

1. IP 地址形式的软件升级服务器可以通过 IVR 设置，请参看“配置指导”一节。如果服务器是 FQDN 形式，需要通过网页配置界面设置。
2. 潮流公司建议终端用户使用 TFTP 服务器，地址可以在 <http://www.grandstream.com/firmware.html> 找到。目前 TFTP 软件服务器 IP 地址是：168.75.215.189。对于大公司，我们建议保留自己的 TFTP/HTTP 服务器提供和升级程序。
3. 一旦设置“软件服务器路径”，用户需要更新设置，重启设备。若设置的软件服务器可以找到且新的编码镜像可得，HT486 将试图查找新的文件并下载到 GXW400x' s SRAM。在此期间，HT486 的指示灯将闪烁直到检测/下载完成。检测证实后，新的编码镜像将保存至 flash、若 TFTP/HTTP 由于任何原因失败，HT502 将停止 TFTP/HTTP 进程，并使用现有的编码镜像启动。
4. 软件升级根据网络情况会持续 15-30 分钟，若在 LAN 只需 5 分钟，如果可以建议在受限的 LAN 环境下引导软件升级。没有本地软件升级服务器的用户，潮流公司提供 NAT-friendly TFTP 服务器。
5. 潮流公司最新软件：<http://www.grandstream.com/firmware.html>
强烈建议海外用户下载二进制文件，在本地受限的 LAN 环境下升级软件。
6. 用户可以选择免费的 TFTP 或是 HTTP 服务器引导本地软件升级。免费的 Windows 版 TFTP 服务器可以从下面地址下载：<http://support.solarwinds.net/updates/New-customerFree.cfm> 最新的官方发布版本可以下载自：<http://www.grandstream.com/y-firmware.htm>

下载免费 TFTP 服务器：

1. 解压文件，将所有文件放在 TFTP 服务器的根目录下；
2. 将运行 TFTP 服务器 PC 和 HT486 设备设置在同一 LAN 段；
3. 文件-配置-安全性中改变 TFTP 服务器的默认设置，由“仅接收”改为“仅传输”；
4. 在电话网页配置页面开启 TFTP 服务器；
5. 设置软件服务器路径为 PC 的 IP 地址；
6. 刷新更改，重启设备。

终端用户可以选择从 <http://httpd.apache.org/> 下载免费 HTTP 服务器，或使用微软 IIS 网页服务器。

下载配置文件

潮流公司 SIP 设备可以通过网页界面配置，同时可以通过 TFTP 或 HTTP 配置文件。“配置服务器路径”为 TFTP 或 HTTP 配置文件服务器路径，需要设置为有效 URL 或 FQDN 或 IP 地址格式。“配置服务器路径”与“软件服务器路径”可以相同或不同。

配置参数与网页配置页面的每个特定域关联，一个参数由大写字母 P 和 2-3 位（将来可能扩展到 4 位）数字组成，例如：P2 与高级配置页面的“管理员密码”关联。具体参数细节列表，请参看相应软件发布配置模板。

当潮流设备启动或重启时，将发出名为“cfgxxxxxxxxxxxx”（设备的 LAN MAC 地址）的配置文件的请求，例如：cfg000b820102ab，配置文件名称应为小写。

软件和配置文件的前/后缀

软件前后缀允许设备下载的软件名称带有匹配的前后缀，这使得不同版本的所有软件储存在一个目录下。同样，配置文件也可以带有匹配的前后缀，因此同一个设备的多个配置文件可以存储在同一目录下。

另外，当“仅当前后缀改变时检测新版本”设置为 Yes 时，设备仅在软件前后缀改变时才发出软件升级请求。

管理软件和配置文件下载

当“自动升级”设为“是，总是”，将在设定的时间自动检测；设为“每天定时”设备供应商可使用 P193（自动检测间隔）使设备在设定的时间作每日检测；若设为“每周一次”，设备会在指定的日子自动检测；如果有需要加入预定时间的更新允许设备定期检测。不同设备设定不同的 P193 间隔，服务器供应商可以在给定时间调节软件或配置文件下载时间来减轻服务器的负荷。

恢复出厂默认设置

警告：恢复出厂设置将删除所有话机配置信息，进行前请备份或打印设置。如果您丢失了配置参数且不能连接到您的 VoIP 服务供应商，潮流公司不负任何责任。

出厂设置

IVR 命令

使用 IVR 语音提示恢复出厂设置：

1. 拨打***进入语音提示；
2. 输入 99 等待重置的语音提示；
3. 输入 MAC 地址；
4. 等待 15 秒，设备会自动重启，恢复到出厂状态。

MAC 地址：

1. MAC 地址在设备底部，12 位十六进制字符；
2. MAC 地址按键：
0-9: 0-9
A: 22 （按2两次）
B: 222
C: 2222
D: 33 （按3两次）
E: 333
F: 3333

例如：MAC 地址 000b8200e395，按键顺序应为：00022228200333395

注：

1. 若“锁定键盘更新”设为 Yes，恢复出厂设置将被禁止；
2. 请知悉默认 HT486 WAN HTTP 进入是被禁止的。在恢复出厂设置后，设备的网页配置页面只能从 LAN 口进入；